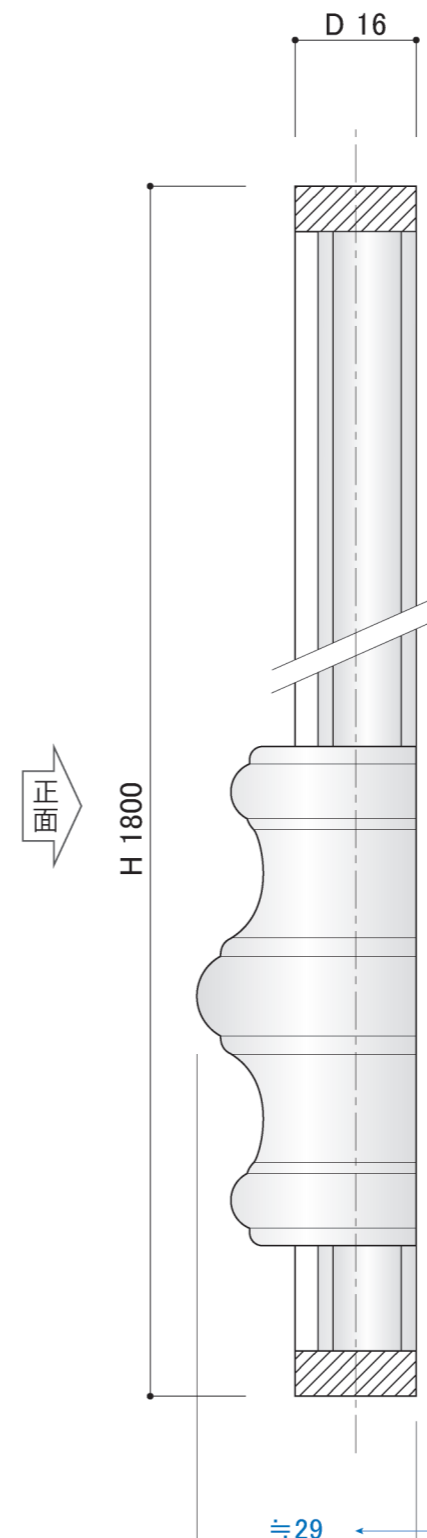
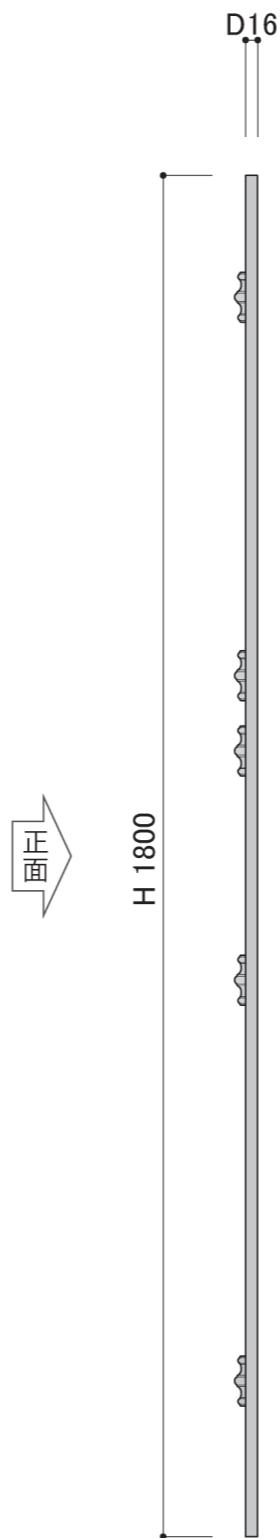
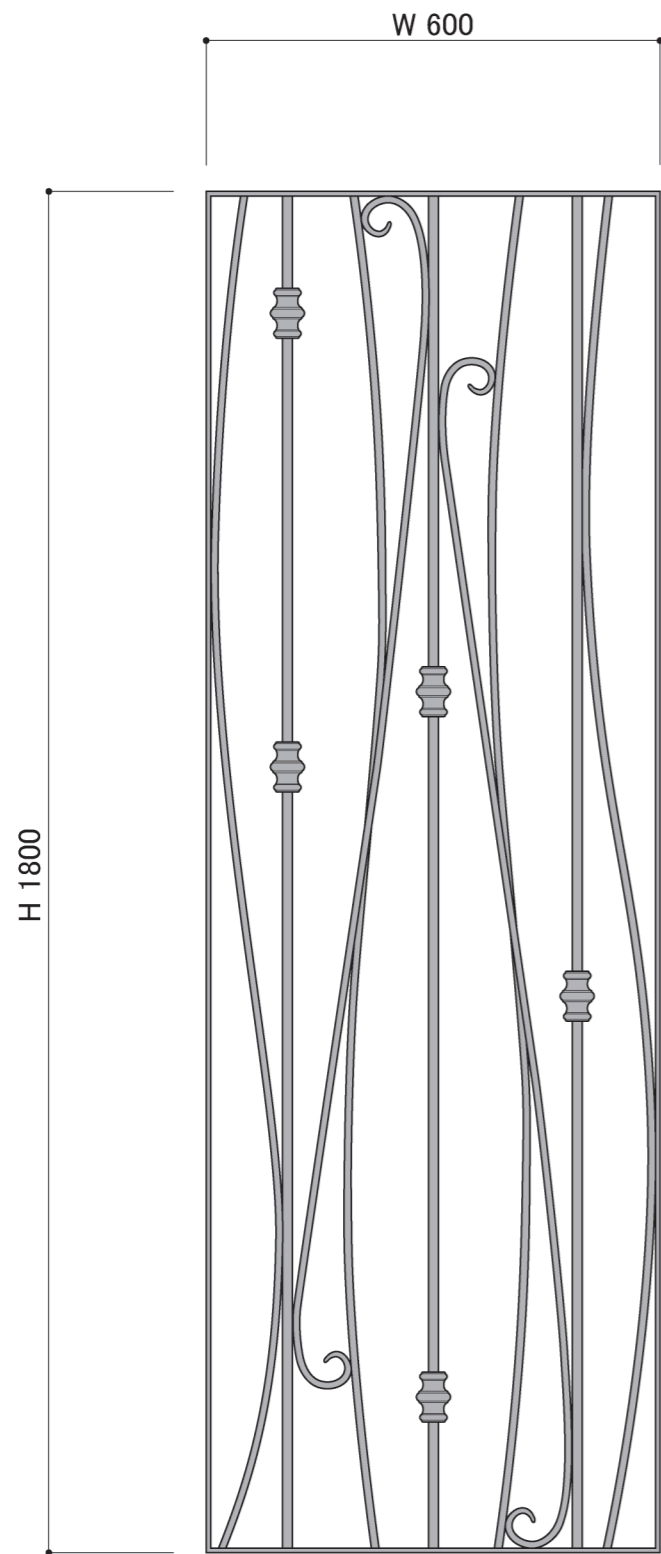


塗装色	ブラック	
	いずれかに○印を入れてください。	
使用環境	屋内	<input type="checkbox"/>
	屋外	<input type="checkbox"/>

重量: 15.0kg



パネル最大≒29mm
パーツが正面に迫り出します。

〈側断面詳細図 S=1/1〉



DECORATED EUROPEAN WROUGHT IRON & SIGN
METAL CREATE

株式会社 メタルクリエイト
TEL: 03-3655-7771
FAX: 03-3653-7000

PROJECT NAME [框戸用] アイアン製装飾パネル
SUBJECT 品番: IP-007

DATE 23/11/22 24/07/05

DIRECTOR
DRAWN WATANABE

NO.
SCALE 1/10, 1/1