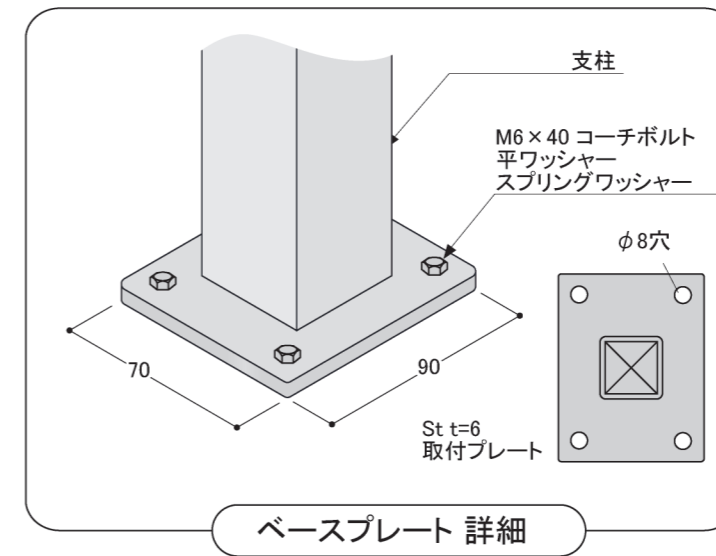
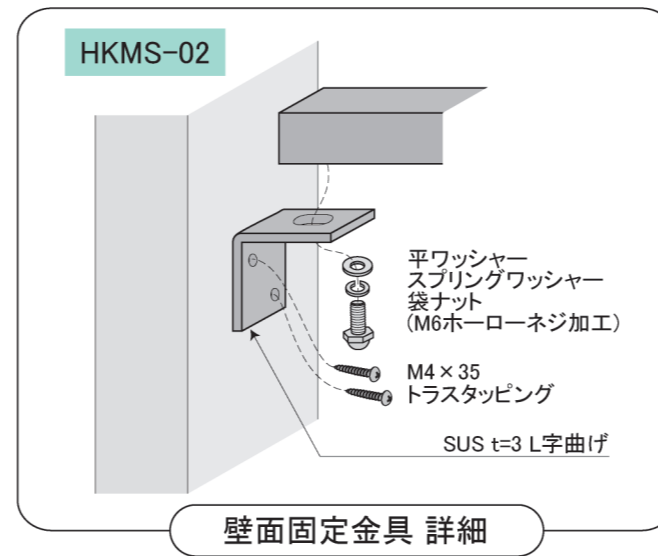
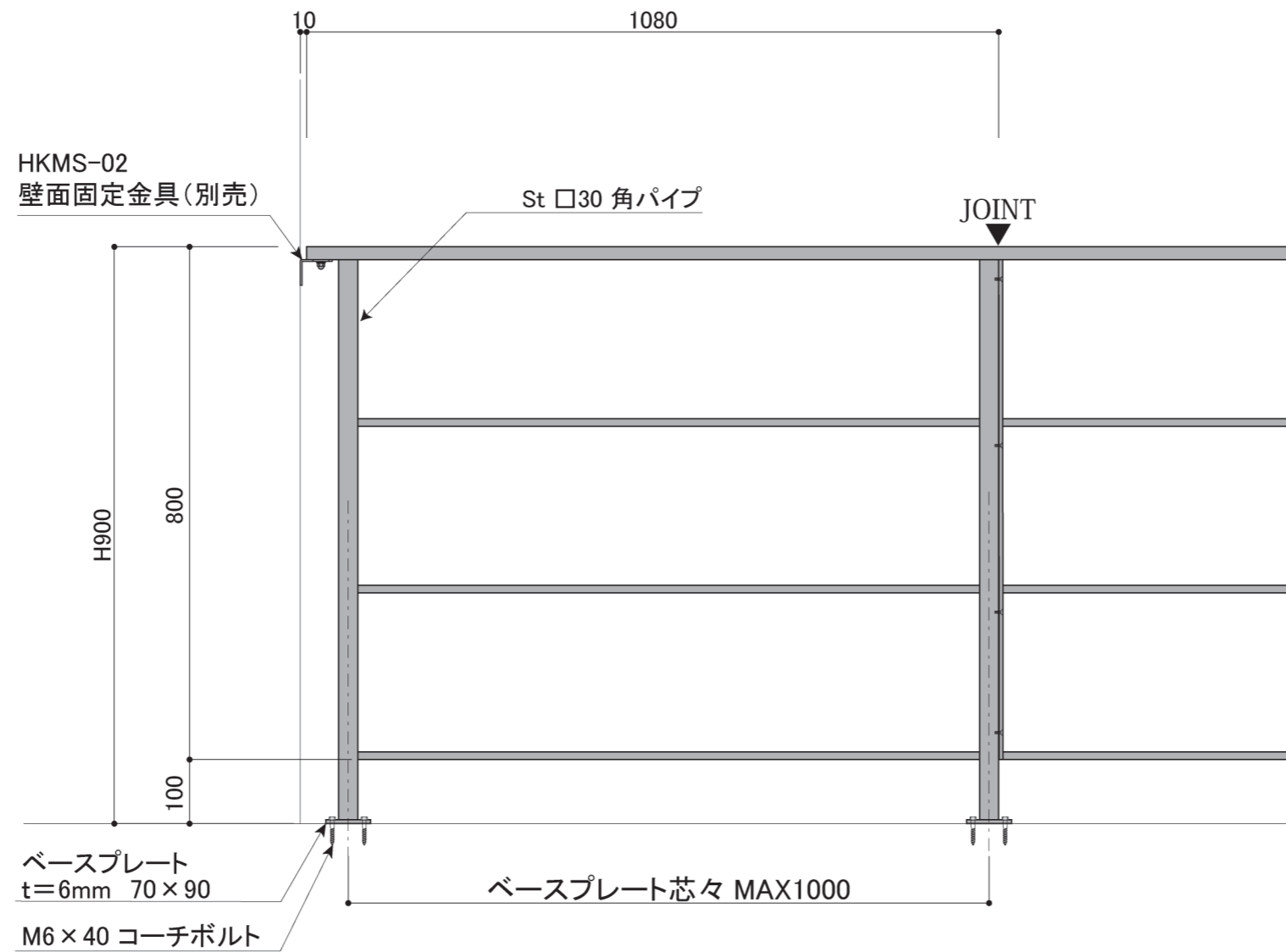


※下記図面はビス止め仕様  
(取付方法は別紙参照)



塗装色	ブラック
使用環境	屋外



DECORATED EUROPEAN WROUGHT IRON & SIGN  
METAL CREATE

株式会社 メタルクリエイト  
TEL:03-3655-7771  
FAX:03-3653-7000

PROJECT NAME スチール製シンプルモダンバルコニーフェンス  
SUBJECT BFS-005

DATE 25/02/18

DIRECTOR  
DRAWN WATANABE

NO.  
SCALE 1/10