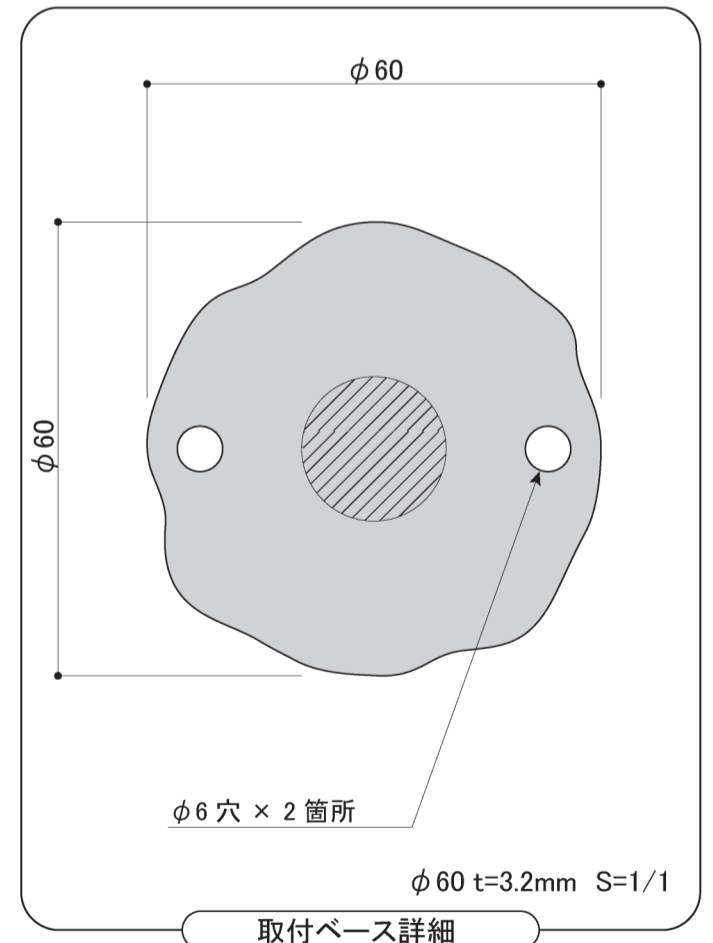
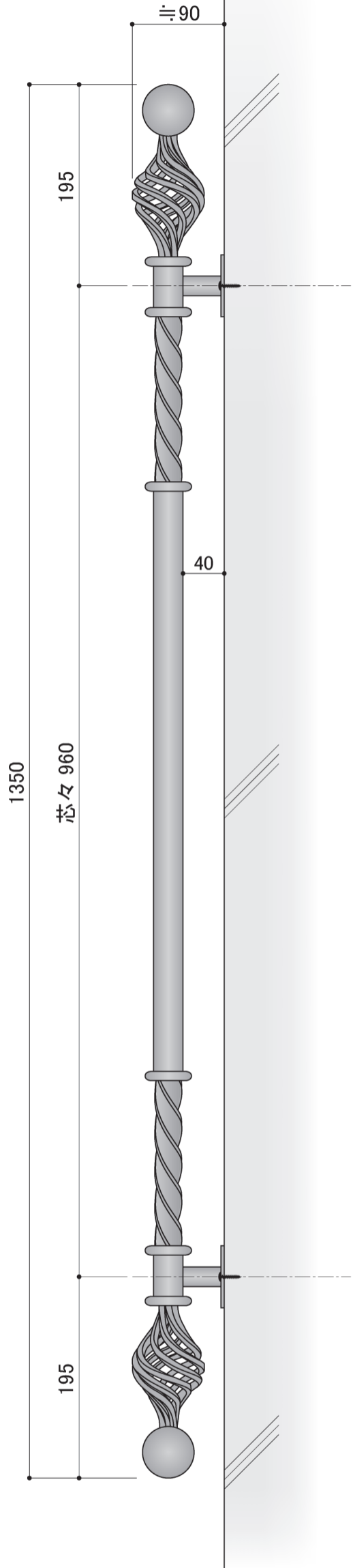
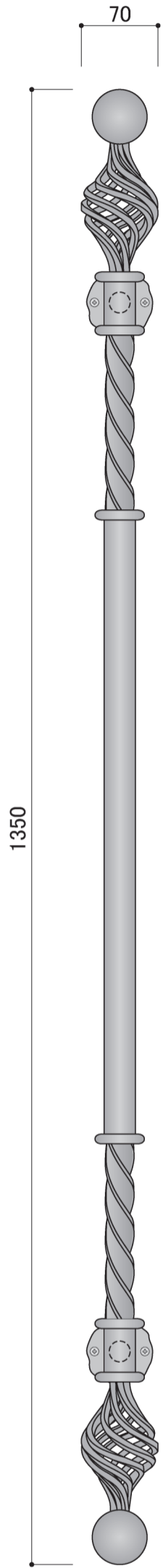


塗装色	ブラック
使用環境	屋外



DECORATED EUROPEAN WROUGHT IRON & SIGN  
**METAL CREATE**

株式会社 メタルクリエイト TEL:03-3655-7771 FAX:03-3653-7000

PROJECT NAME アイアン製ドアハンドル

SUBJECT 品番 : HRT-0005R-S

DIRECTOR

DRAWN WATANABE

DATE

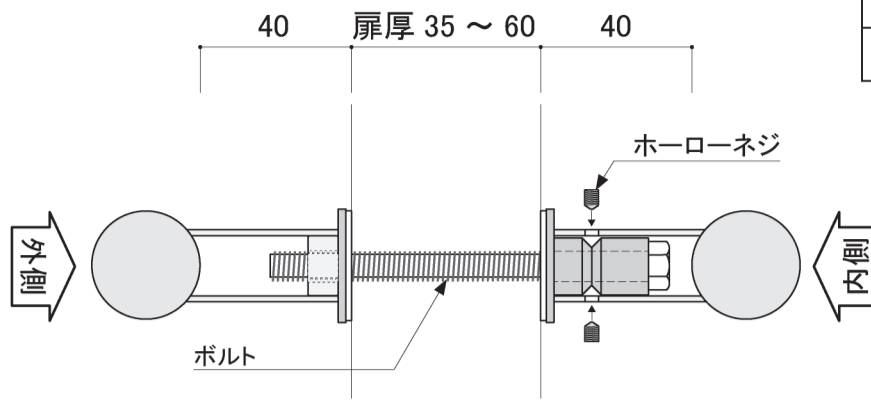
2023/11/06

2025/01/09

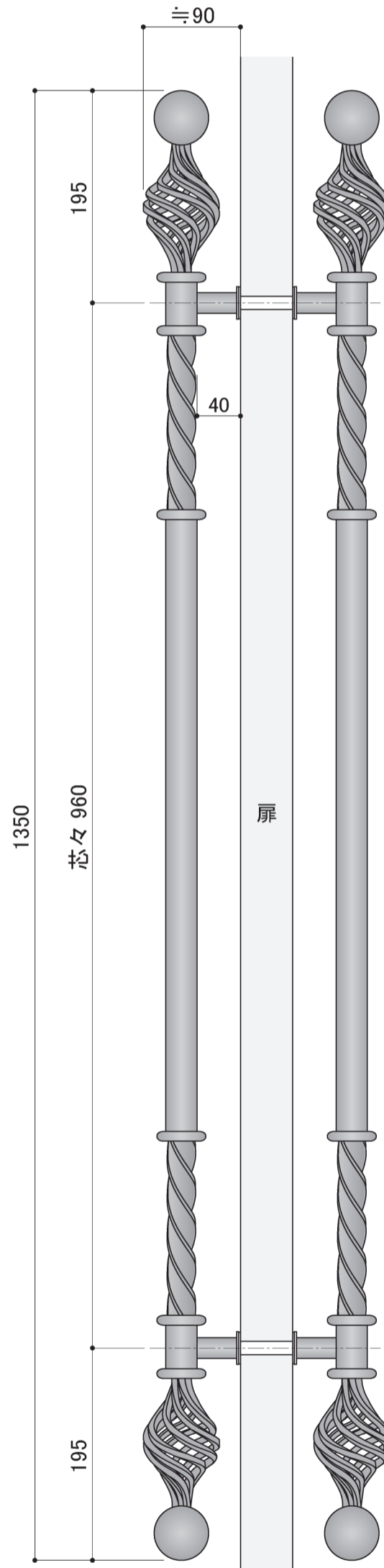
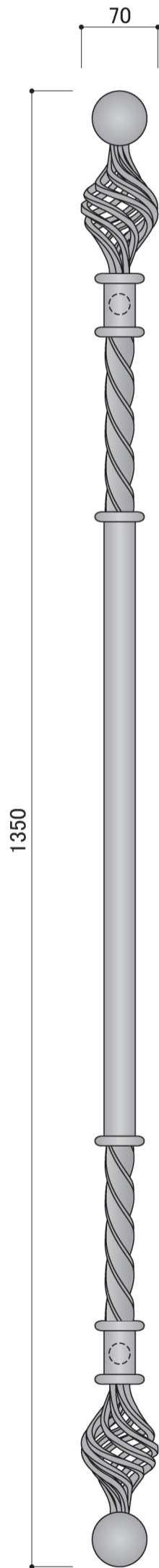
NO.

SCALE 1/5,1/1

塗装色	ブラック
使用環境	屋外



平断面詳細図 S=1/2



DECORATED EUROPEAN WROUGHT IRON & SIGN  
METAL CREATE

株式会社 メタルクリエイト TEL:03-3655-7771 FAX:03-3653-7000

PROJECT NAME アイアン製ドアハンドル

SUBJECT 品番 : HRT-0005R-W

DIRECTOR

DRAWN WATANABE

DATE

2023/11/06

2025/01/09

NO.

SCALE 1/5, 1/2