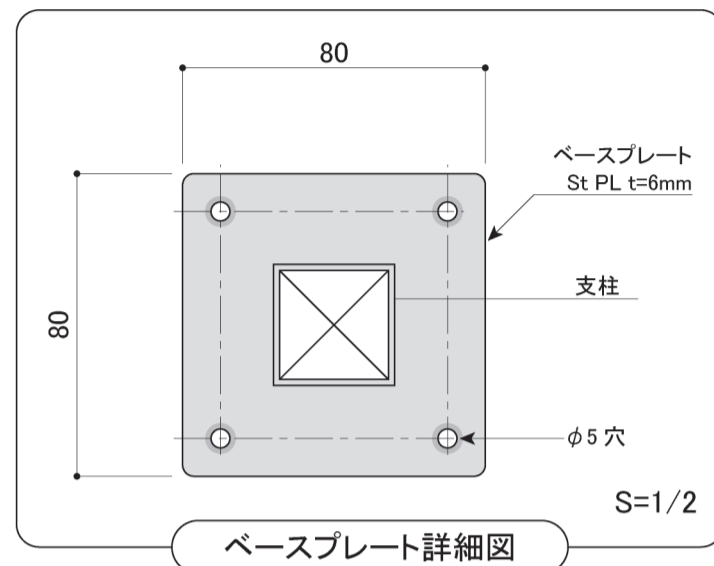
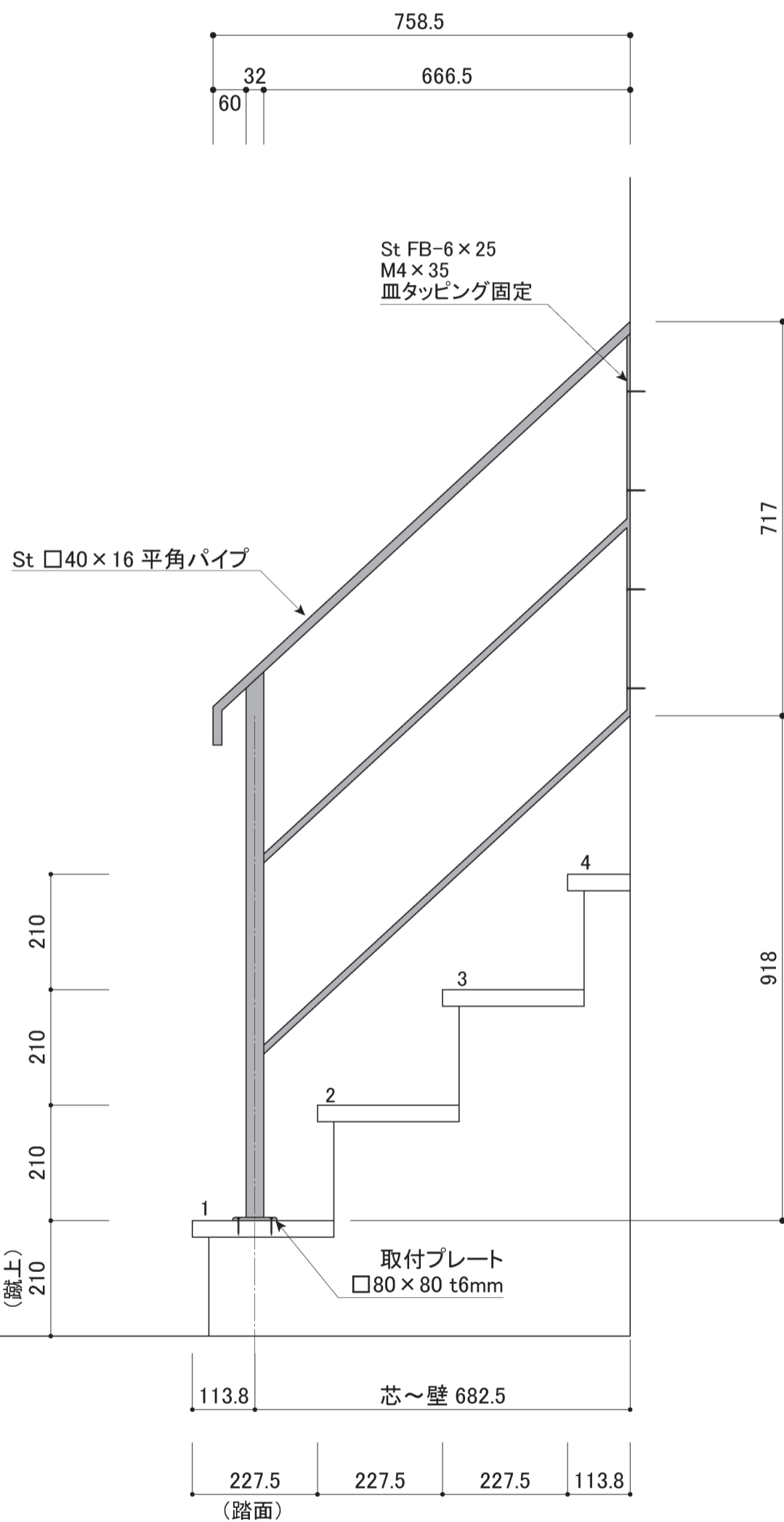
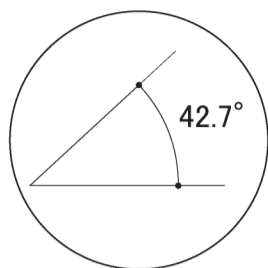


屋内仕様

塗装色	ブラック
使用環境	屋内

手摺高サ H=900



DECORATED EUROPEAN WROUGHT IRON & SIGN
METAL CREATE

株式会社 メタルクリエイト TEL:03-3655-7771 FAX:03-3653-7000

PROJECT NAME 品番 : HRPS-005

SUBJECT スチール製手すり ショートタイプ

DIRECTOR

DATE 25/02/20

NO.

DRAWN WATANABE

SCALE 1/2,1/10