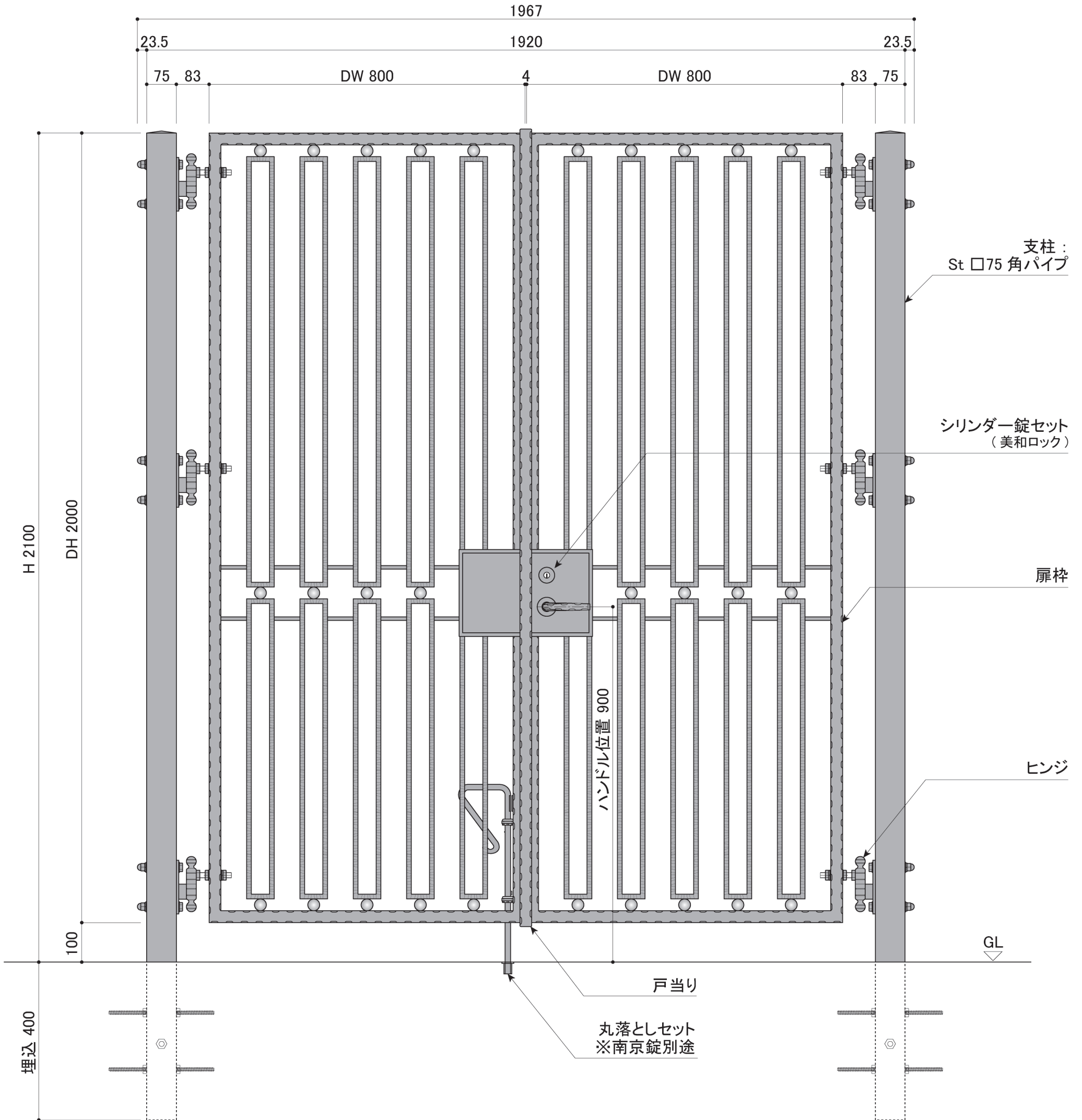


塗装色	ブラック
使用環境	屋外



DECORATED EUROPEAN WROUGHT IRON & SIGN
METAL CREATE

株式会社 メタルクリエイト TEL:03-3655-7771 FAX:03-3653-7000

PROJECT NAME アイアン製門扉
SUBJECT 品番 : G2058-W

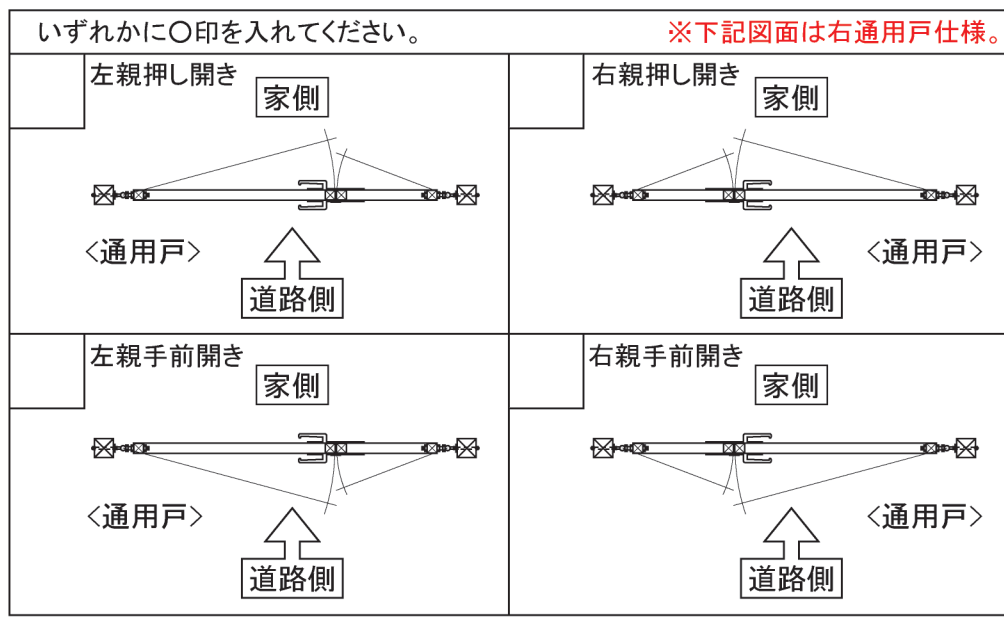
DIRECTOR

DRAWN WATANABE

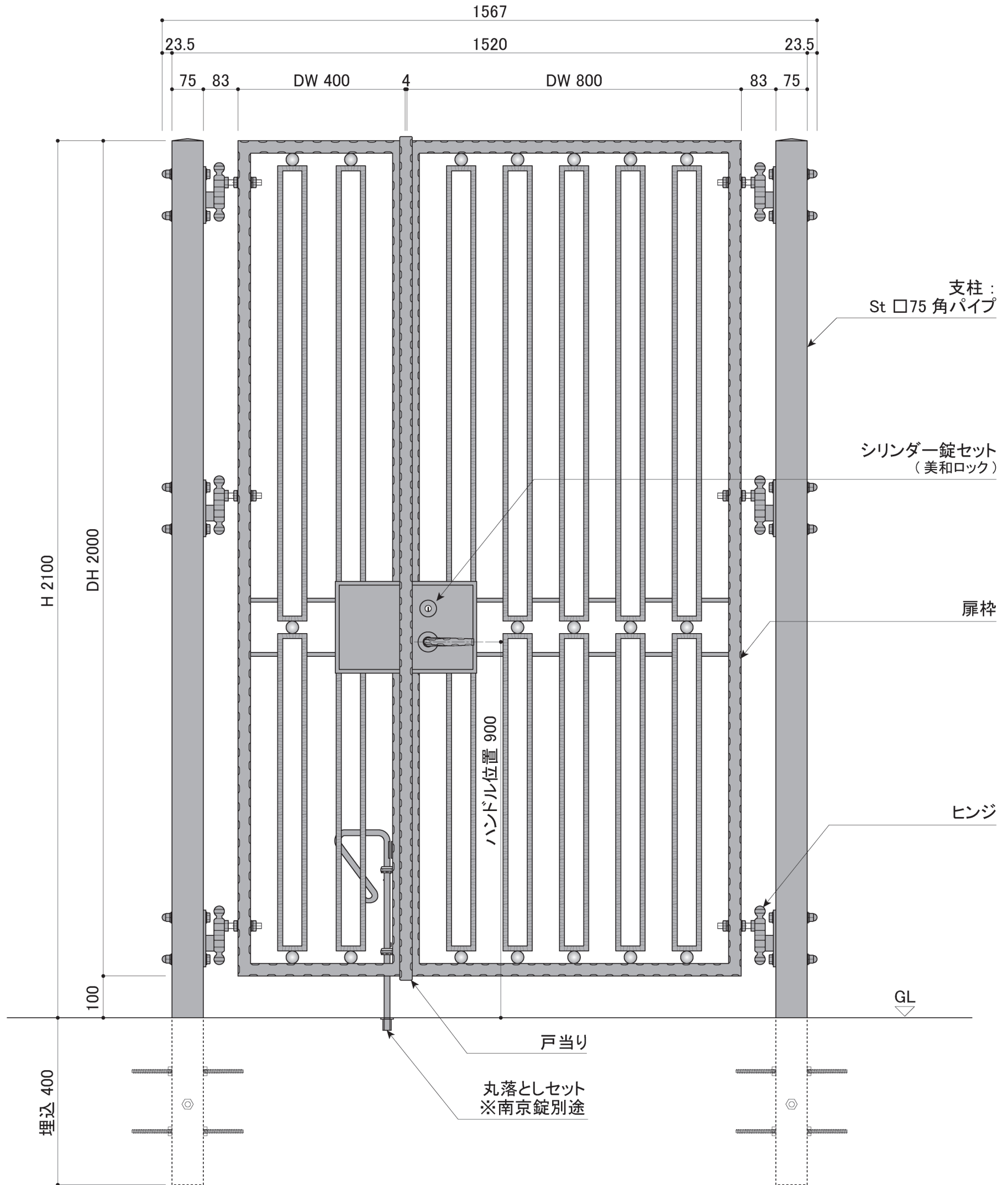
DATE 24/12/11

NO.

SCALE 1/10



塗装色	ブラック
使用環境	屋外



DECORATED EUROPEAN WROUGHT IRON & SIGN
METAL CREATE

株式会社 メタルクリエイト TEL:03-3655-7771 FAX:03-3653-7000

PROJECT NAME アイアン製門扉

SUBJECT 品番: G2058-P

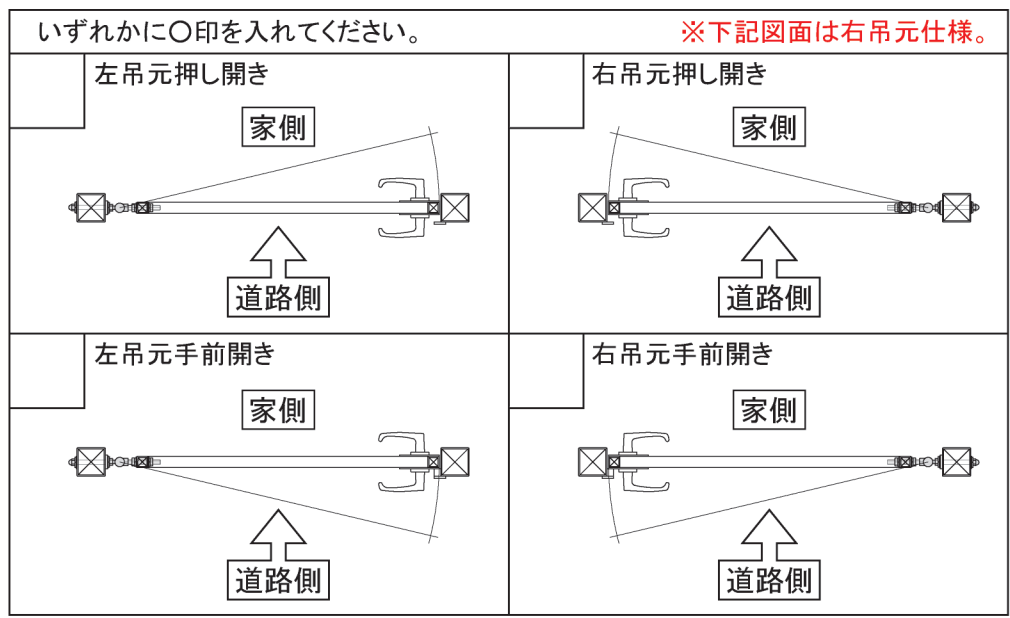
DIRECTOR

DRAWN WATANABE

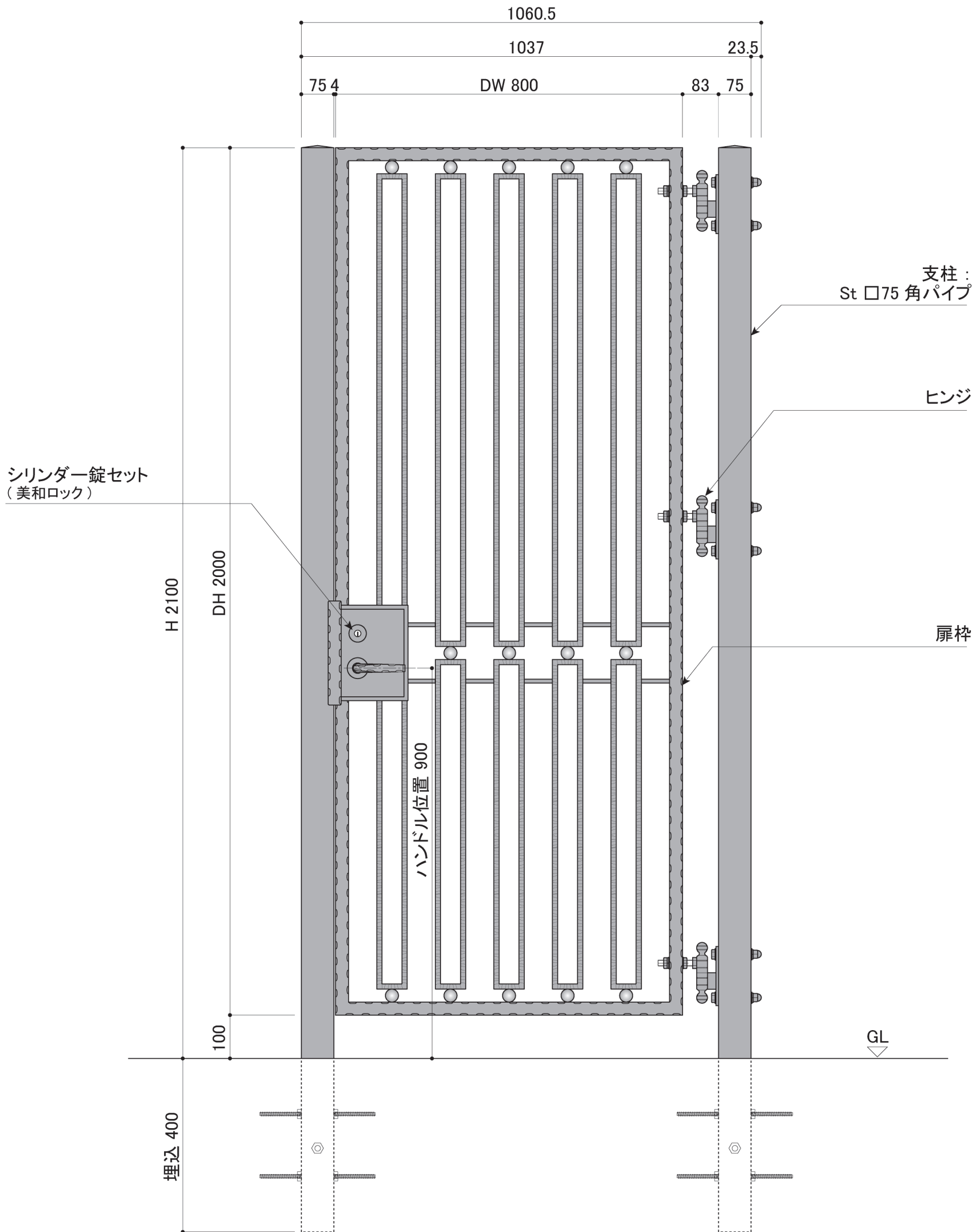
DATE 24/12/11

NO.

SCALE 1/10



塗装色	ブラック
使用環境	屋外



DECORATED EUROPEAN WROUGHT IRON & SIGN
METAL CREATE

株式会社 メタルクリエイト TEL:03-3655-7771 FAX:03-3653-7000

PROJECT NAME アイアン製門扉

SUBJECT 品番: G2058-S

DIRECTOR

DRAWN WATANABE

DATE 24/12/11

NO.

SCALE 1/10